



巨碩精機有限公司

Great large precision instrument Limited company

THE BEST YOUR CHOICE



鋁擠型
鋁擠型配件
模組化架構設計
專業機架組立



服務 品質 創新



巨碩精機有限公司



M6 系列

A1530-6  P01	A1134-6  P01	A1621-6  P01	A2530-6  P01	A1560-6  P01	A1590-6  P01
A1590S-6  P01	A15120S-6  P01	AS30-6  P02	A30-6  P02	A130-6  P02	AC30-6  P02
A3060-6  P02	AH3060-6  P02	AI3060-6  P02	AC3060-6  P02	A60-6  P03	A90-6  P03
AR60-6  P03	AR6630-6  P03	A6090-6  P03	A3090-6  P03	A30120-6  P03	A6630-6  P03
AR30-6  P04	AR30連結塊  P04	AIK30-6  P04	ACK30-6  P04	DCB2730-6  P05	DCB3057-6  P05
DCB2760-6  P05	DCB5760-6  P05	DCB8560-6  P05	BM6-90  P05	BM6-135  P05	BM6-110  P05
BLM6-90  P05	BLM6-135  P05	AL6025-45  P06	AL6025-135  P06	AL6055-45  P06	AL6055-135  P06
AL6085-45  P06	AL6085-135  P06	G4575-M8桌面支撐  P06	DM615  P06	M6側邊連結  P06	AL6025-90  P06
AL6055-90  P07	AL6085-90  P07	M6U6防滑止墊  P07	Q8T6吊環  P07	U06窗用飾條  P07	U06飾條  P07
D06飾條  P07	K06飾條  P07	H06窗用飾條  P07	F30A-L(霧銀)  P08	F30B-R(霧銀)  P08	A30-38封板塊  P08
A30-35封板塊  P08	P60-6  P08	P60R-6  P08	P170-6  P08	P170R-6  P08	銜接板-113x55  P08
銜接板27X55  P08	支撐片80X80  P09	P3060-6  P09	A3060傳動座  P09	A3060調整座  P09	P45把手  P09









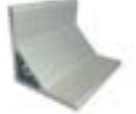







M8 系列零配件

AS40-8  P10	A40-8  P10	AH40-8  P10	AR40-8  P10	AI40-8  P10	AC40-8  P10
AHI40-8  P10	AHC40-8  P10	A4080-8  P11	AH4080-8  P11	AI4080-8  P11	AC4080-8  P11
AHI4080-8  P11	AHC4080-8  P11	A40120-8  P11	A50-8  P12	A50100-8  P12	A80-8  P12
AH80-8  P12	AR8840-8  P12	A8840-8  P12	A80120-8  P12	A100-8  P12	A1150-8  P13
AR7084-6  P13	A1422-8  P13	ASK40-8  P13	AEK40-8  P13	DCB3540-8  P14	DCB4075-8  P14
DCB3575-8  P14	DCB7575-8  P14	DCB95100-8  P14	BM8-90  P14	BM8-135  P14	BM8-140  P14
BLM8-90  P14	BLM8-135  P14	AL6035-45  P15	AL6035-135  P15	AL6075-45  P15	AL6075-135  P15
AL6035-90  P15	AL6075-90  P15	M8側邊連結  P15	DM820  P15	G60100-M10 桌面支撐  P16	A40-48封板塊  P16
M8U8防滑止墊  P16	Q8T8吊環  P16	D08飾條  P16	K08飾條  P16	H08窗用飾條  P16	U08飾條  P16
AR40連結塊  P16	F35A-L(霧銀)  P17	A35B-R(霧銀)  P17	P4080-8  P17	P50-8  P17	P80-8  P17
P80R-8  P17	P190-8  P17	PR190-8  P17	FH100-408(霧銀)  P17	支撐片105X105  P17	FH408-L(霧銀)  P18
FH408-R(霧銀)  P18	P60把手  P18				

M4 系列零配件

A20-4  P19	AR4420-4  P19	A2040-4  P19	DCB1520-4  P19	DCB2035-4  P19	DM415-4  P19
--	--	---	---	---	---

特殊鋁擠型

A40-R45  P20	A40-30  P20	A40-60  P20	A40-45  P20	AL30  P20	AL38  P20
AL40  P20	AL60  P20	AL90  P21	AL60-135  P21	AL60-45  P21	AM30滑軌  P21
AU4080-1  P21	AU4080-2  P21	AU4080-11  P21	AU4080-21  P21		

成品組裝零件

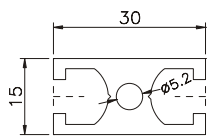
CC340B 十字型夾  P22	CC399B T型夾  P22	L-0504-02  P22	L-0504-01  P22	PST-0504-M10  P22	圓單軌夾  P22
L-0504-03  P22	全效輪  P23	2.5" 美國輪  P23	3" 美國輪  P23	2.5" 美國輪  P23	3" 美國輪  P23
萬向調整腳座  P23	M6腳座  P23	M8腳座  P23	TM16-180磁座  P24	TM16-90磁座  P24	TM06磁座  P24
支撐架  P24	迴輪托片-圓/半圓  P24	嵌入式把手  P24	間歇控制器  P24	M4-10(M5、M6)  P25	M6可投入  P25
M8-13(可投入)  P25	M8-14(M5、M6)  P25	08M5-20(可投入)  P25	08M6-20(可投入)  P25	08M8-20(可投入)  P25	M6彈片螺帽(可投入)  P25
M8彈片螺帽(可投入)  P25	M6-60  P25	M8-75  P25	M6可投(定位型螺帽)  P25	M8可投(定位型螺帽)  P25	



巨碩精機有限公司



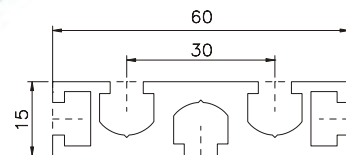
A1530C



A1530-6



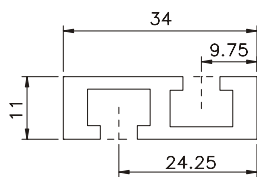
A1560C



A1560-6



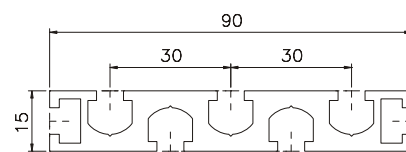
A1134C



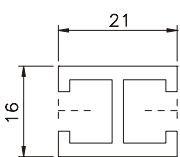
A1134-6



A1590C



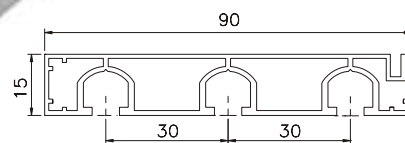
A1590-6



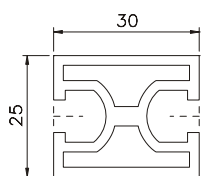
A1621-6



A1590C



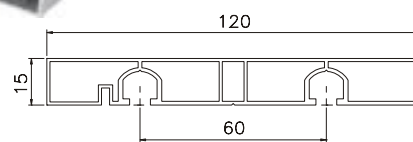
A1590S-6



A2530-6




A15120C




A15120S-6



巨碩精機有限公司



AS30-6




A30C



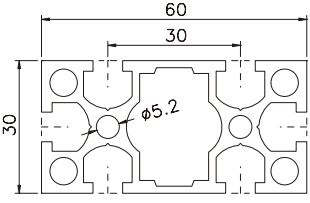
30
30
φ5.2




A3060-6




A3060C



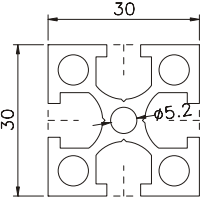
60
30
30
φ5.2




A30-6




A30C



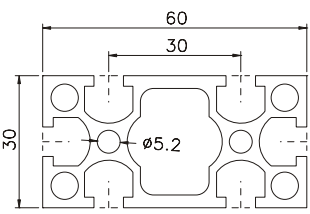
30
30
φ5.2




AH3060-6




A3060C



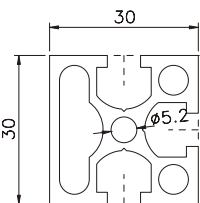
60
30
30
φ5.2



AI30-6




A30C



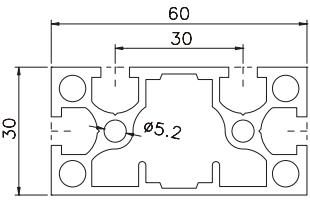
30
30
φ5.2




AI3060-6




A3060C



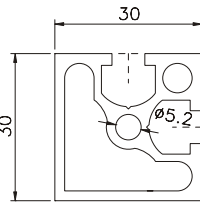
60
30
30
φ5.2



AC30-6



A30C



30
30
φ5.2



AC3060-6





A3060C



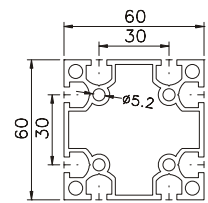
60
30
30
φ5.2





巨碩精機有限公司

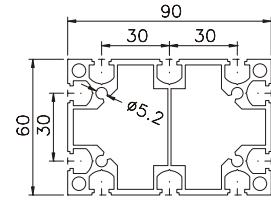
A60C





A60-6

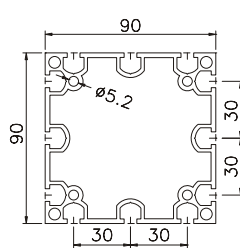
A6090C





A6090-6

A90C




A90-6

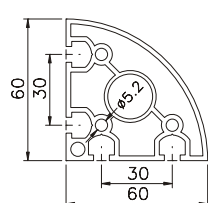
A3090C





A3090-6

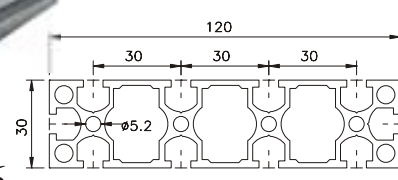
AR60C





AR60-6

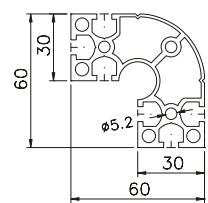
A30120C





A30120-6

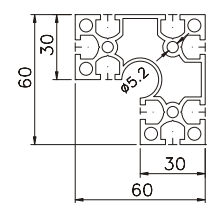
AR6630C



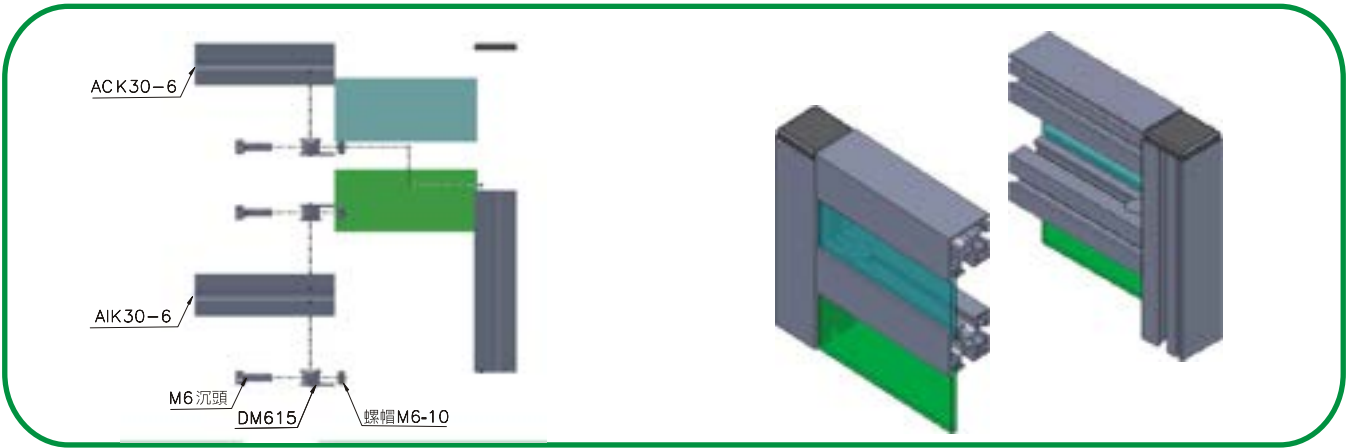
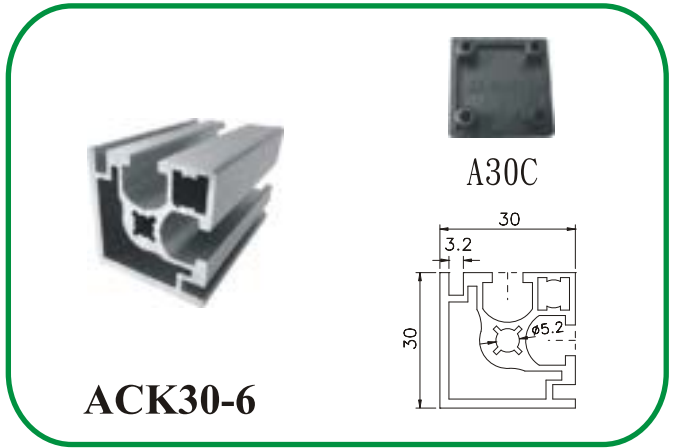
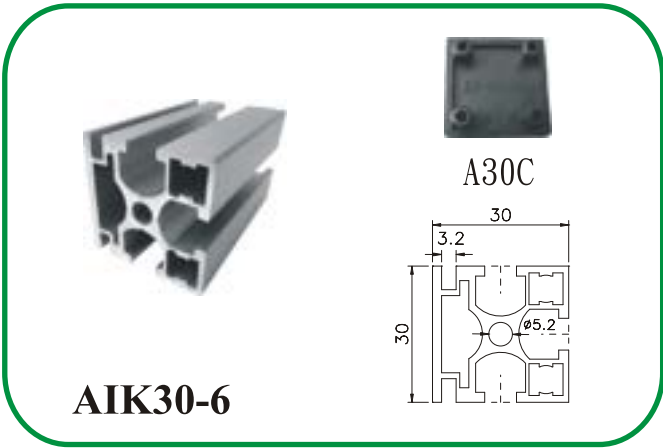
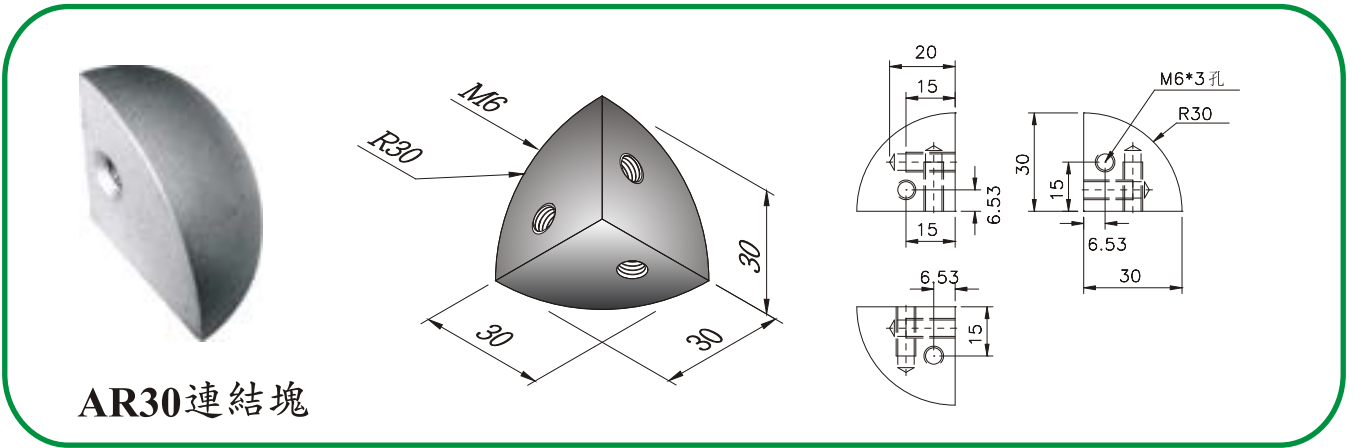
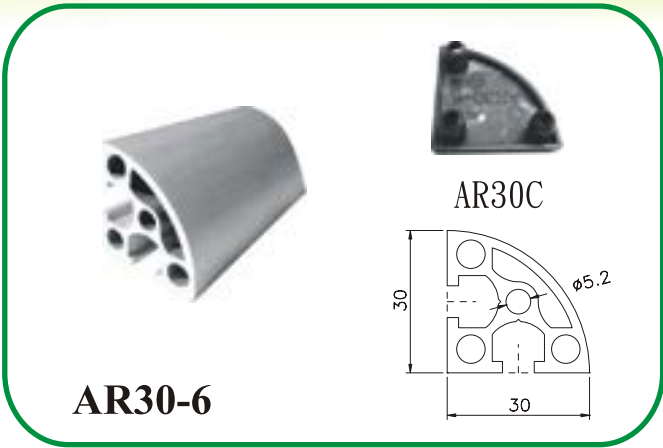
AR6630-6

A6630C

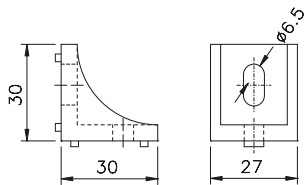


A6630-6

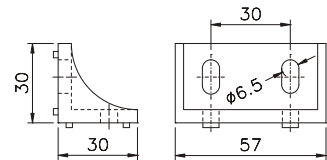




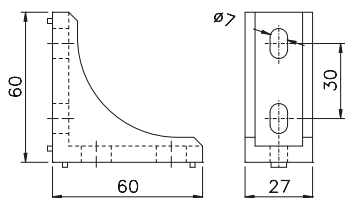
巨碩精機有限公司



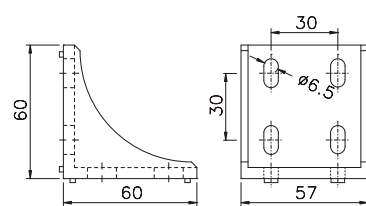
DCB2730-6



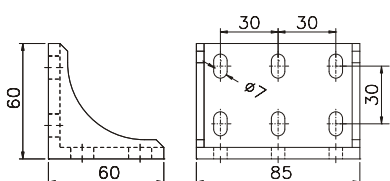
DCB3057-6



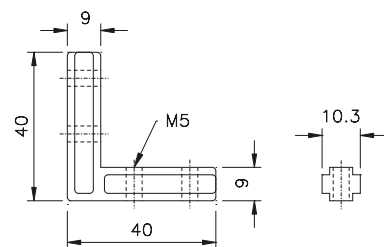
DCB2760-6



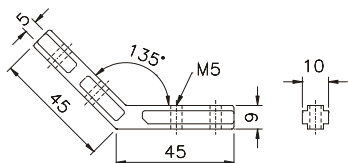
DCB5760-6



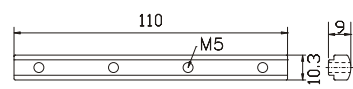
DCB8560-6



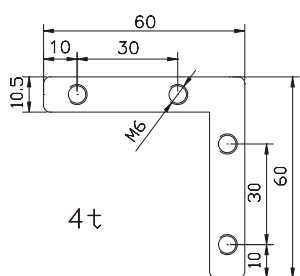
BM6-90



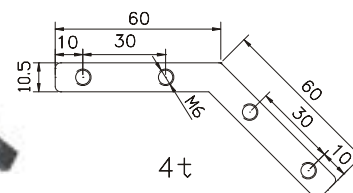
BM6-135



BM6-110



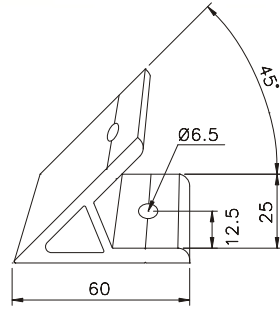
BLM6-90



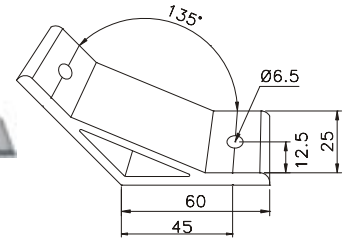
BLM6-135



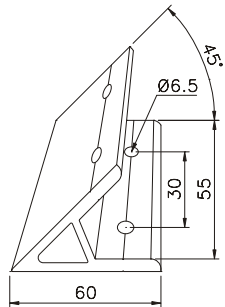
AL6025-45



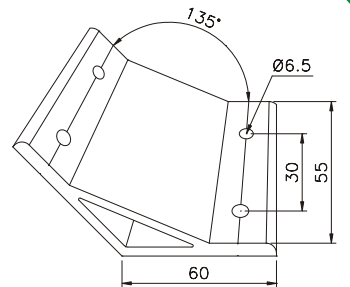
AL6025-135



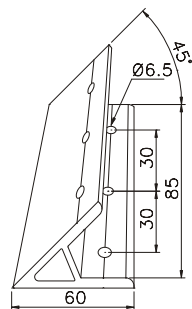
AL6055-45



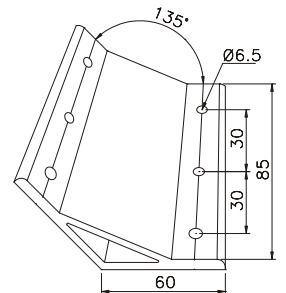
AL6055-135



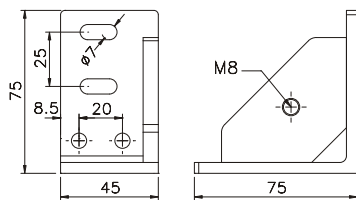
AL6085-45



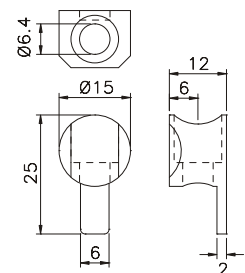
AL6085-135



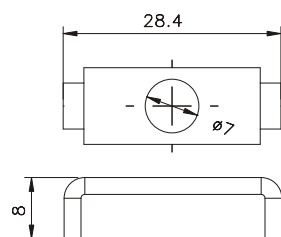
G4575-M8桌面支撐



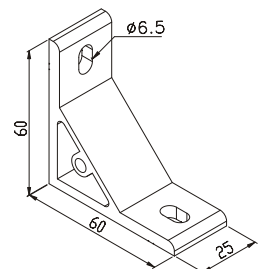
DM615



M6側邊連結

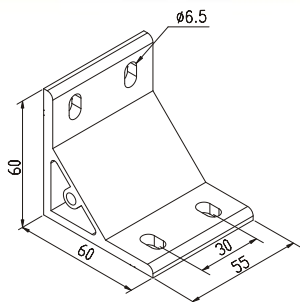


AL6025-90

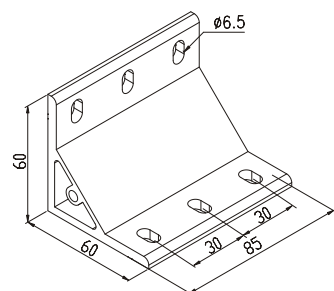




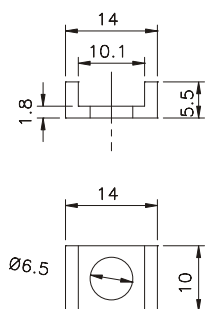
巨碩精機有限公司



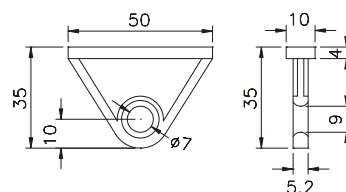
AL6055-90



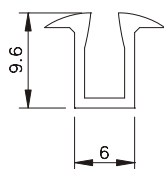
AL6085-90



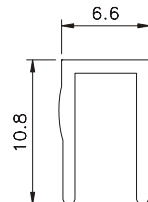
M6U6防滑止墊



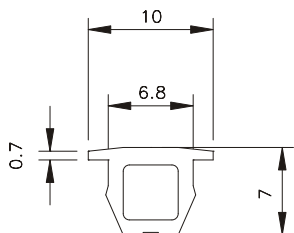
Q8T6吊環



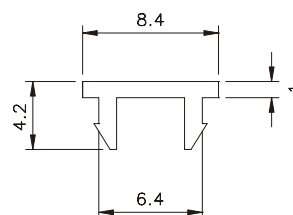
U06窗用飾條



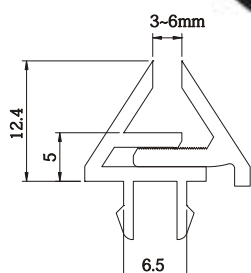
U06飾條



D06飾條(黑、灰白)



K06飾條

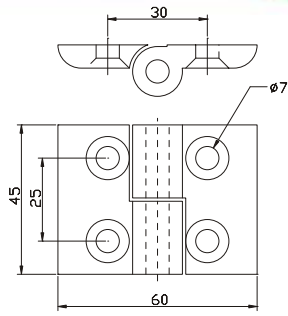


H06窗用飾條

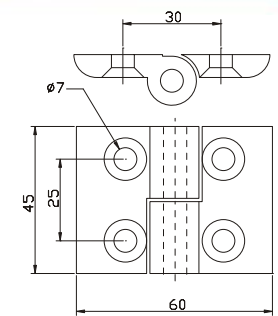




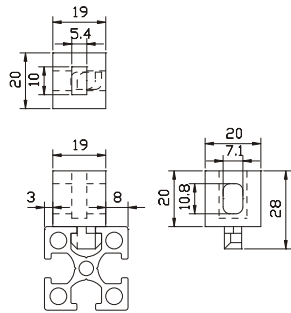
F30A-L(霧銀)



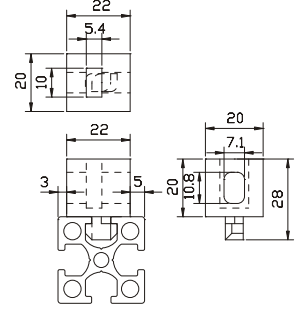
F30B-R(霧銀)



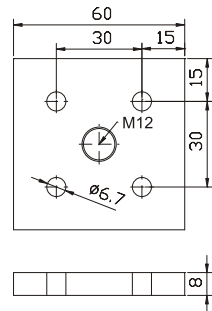
A30-38封板塊



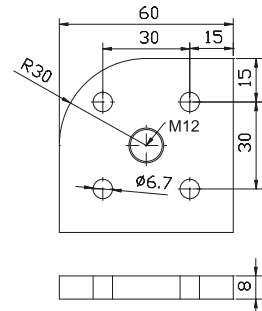
A30-35封板塊



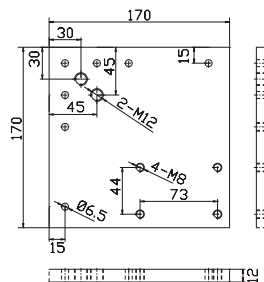
P60-6



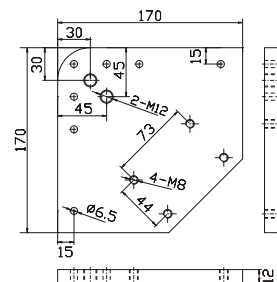
P60R-6



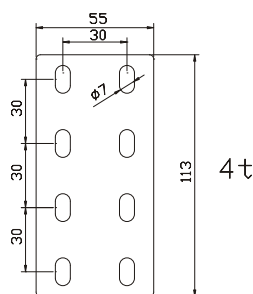
P170-6



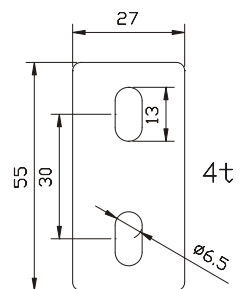
P170R-6



銜接板113X55

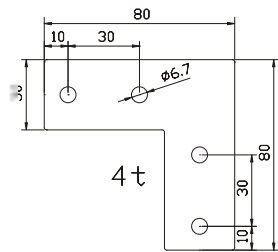


銜接板27X55

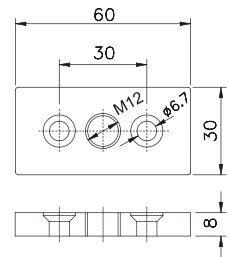




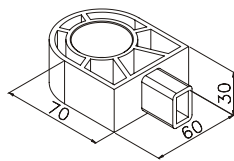
巨碩精機有限公司



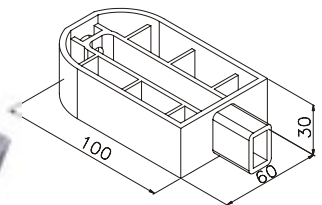
支撐片 80X80



P3060-6(1/2" M16)



A3060傳動座
材質: 鋁鋅合金



A3060調整座
材質: 鋁鋅合金



A3060頭尾部安裝



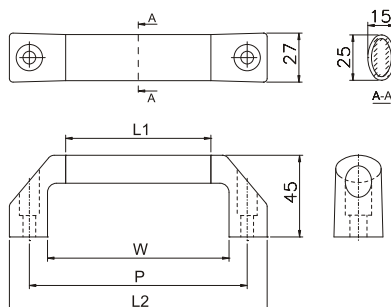
A3060平面輸送機



A1134頭尾輪固定座(分左右)



超薄輸送機



P45把手

規格表：

型號	P	W	L1	L2	備註
P-45120	120	100	80	142	
P-45140	140	120	100	162	
P-45170	170	150	130	192	

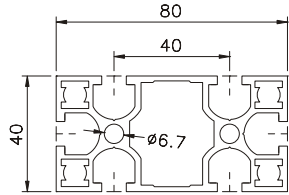


巨碩精機有限公司

M 8 系列



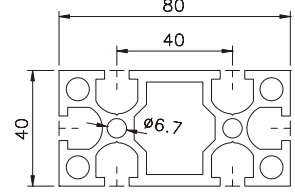
A4080C



A4080-8



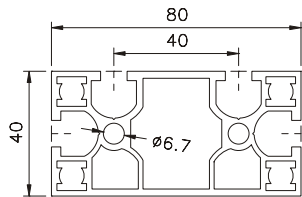
A4080C



AH4080-8



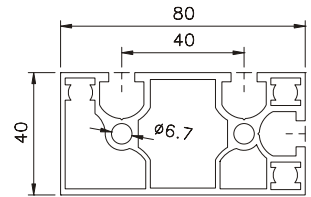
A4080C



AI4080-8



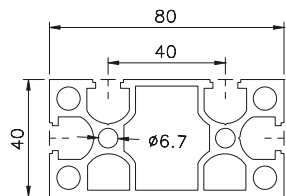
A4080C



AC4080-8



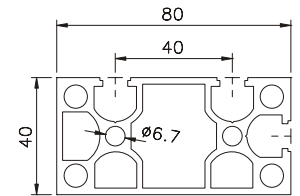
A4080C



AHI4080-8



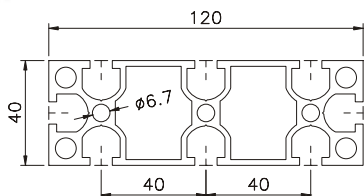
A4080C



AHC4080-8



A40120C



A40120-8





巨碩精機有限公司

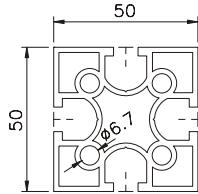
M
8
系列



A50-8



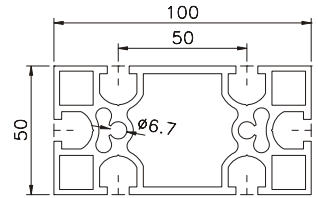
A50C



A50100-8



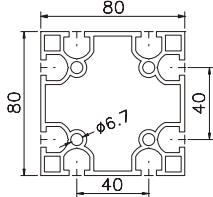
A50100C



A80-8



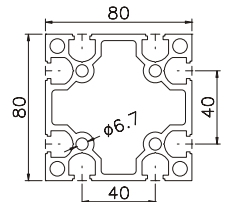
A80C



AH80-8



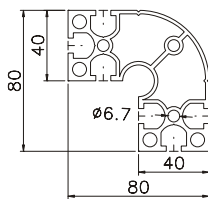
AH80C



AR8840-8



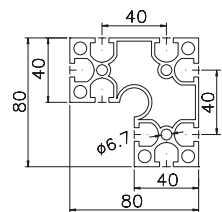
AR8840C



A8840-8



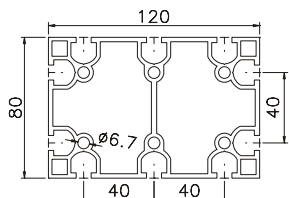
A8840C



A80120-8



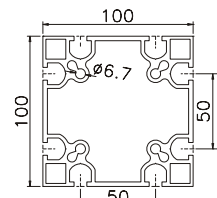
A80120C



A100-8



A100C



A1150-8

A1150C

AR7084-6

AR7084C

A1422-8

A1422C

ASK40-8

A40C

AEK40-8

A40C

範例1.

ASK40-8

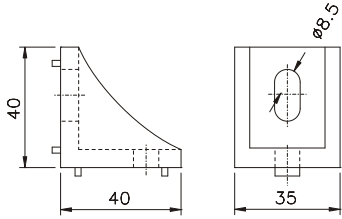
DM820-8

AEK40-8

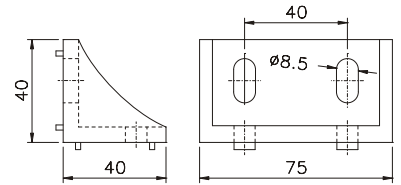
5T, 壓克力

範例2.

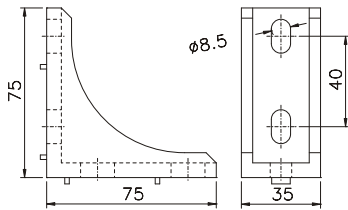
5T, 壓克力



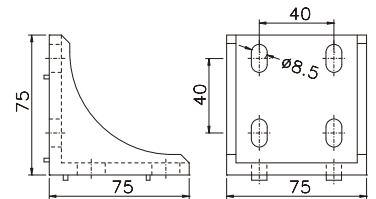
DCB3540-8



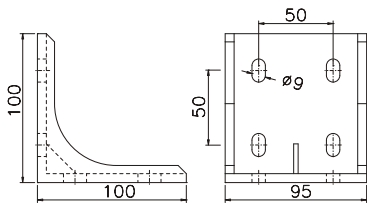
DCB4075-8



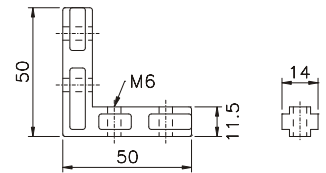
DCB3575-8



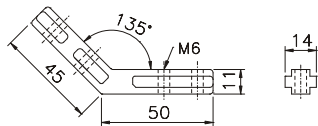
DCB7575-8



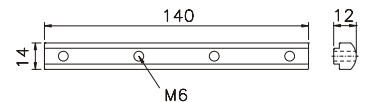
DCB95100-8



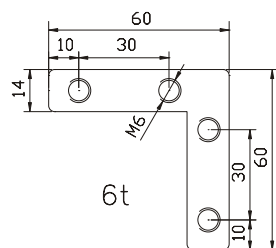
BM8-90



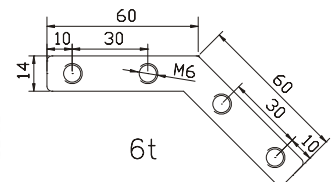
BM8-135



BLM8-140



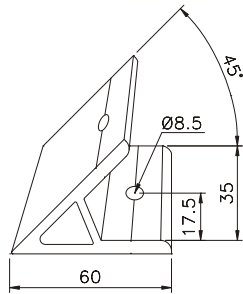
BLM8-90



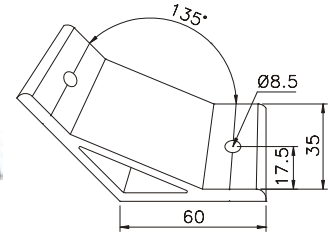
BLM8-135



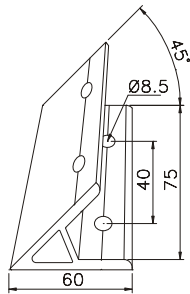
AL6035-45



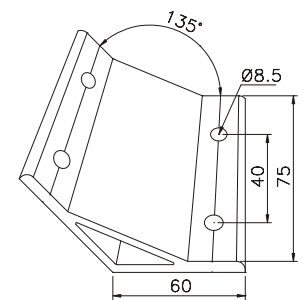
AL6035-135



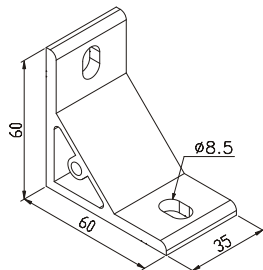
AL6075-45



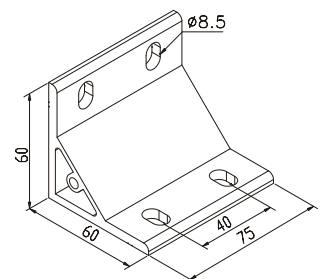
AL6075-135



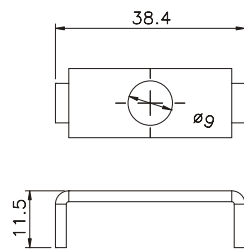
AL6035-90



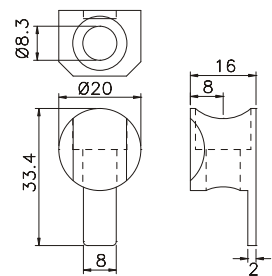
AL6075-90



M8側邊連結

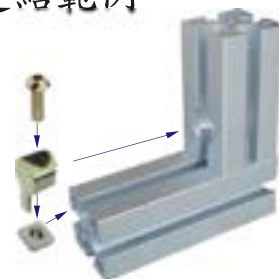


DM820



側邊連結範例

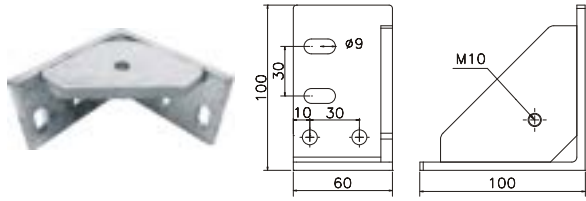
隱藏式連結範例





巨碩精機有限公司

M 8 系列



G60100-M10桌面支撐



A40-48封板塊



M8U8防滑止墊



Q8T8吊環



D08飾條(黑、灰白)



K08飾條



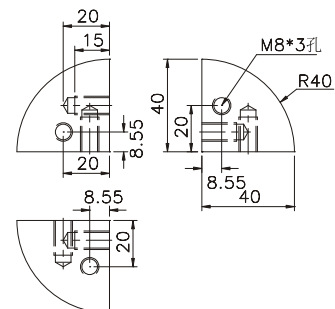
H08窗用飾條

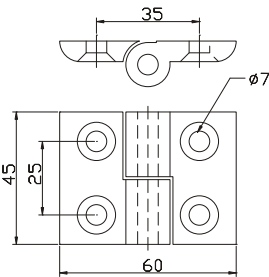


U08飾條

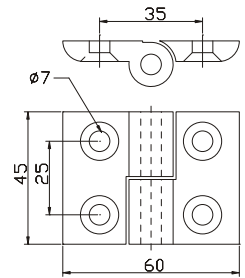


AR40連結塊

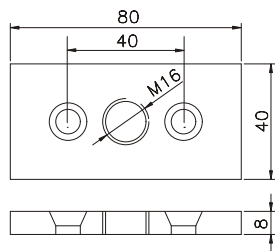
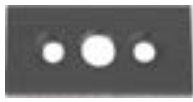




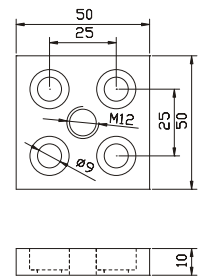
F35A-L(霧銀)



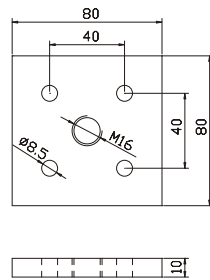
F35B-R(霧銀)



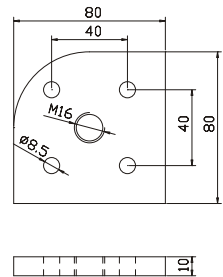
P4080-8(5/8" M16)



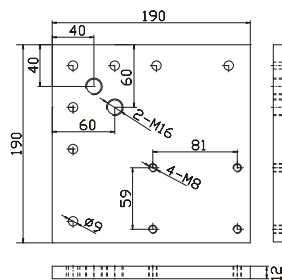
P50-8



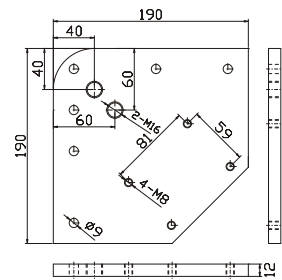
P80-8



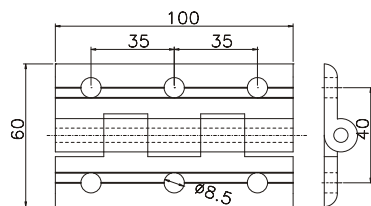
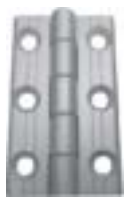
P80R-8



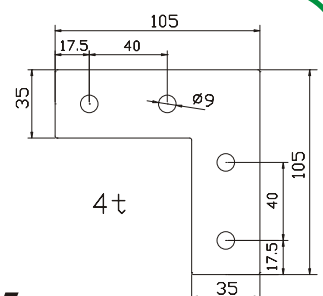
P190-8



P190R-8



FH100-408(霧銀)

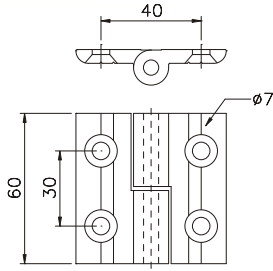


支撐片 105X105

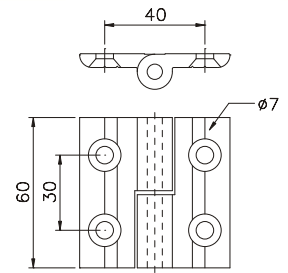


巨碩精機有限公司

M 8 系列



FH408-L(霧銀)



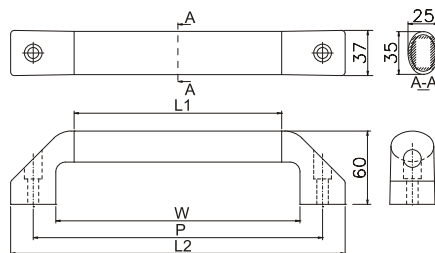
FH408-R(霧銀)



升降組合



P60把手



規格表：

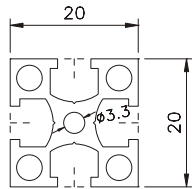
型號	P	W	L1	L2	備註
P-60200	200	163	133	237	
P-60250	250	213	183	287	
P-60300	300	263	233	337	
P-60400	400	363	333	437	
P-60500	500	463	433	537	



巨碩精機有限公司



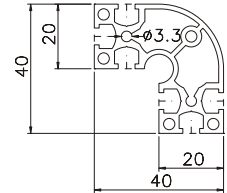
A20C



A20-4



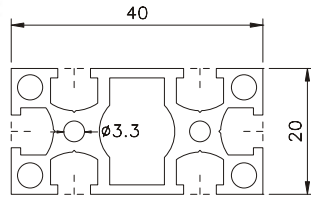
AR4420C



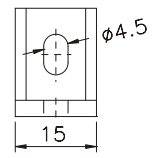
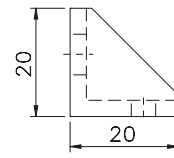
AR4420-4



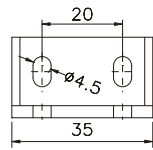
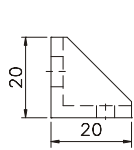
A2040C



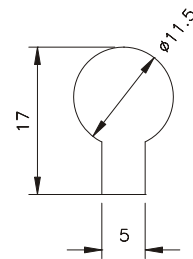
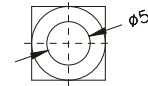
A2040-4



DCB1520-4



DCB2035-4



DM415-4



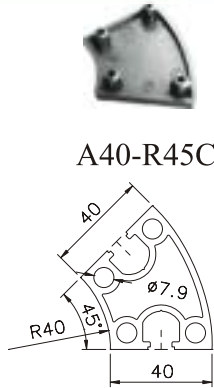
M
4
系
列



巨碩精機有限公司



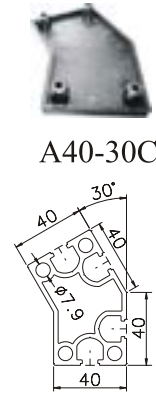
A40-R45



A40-R45C



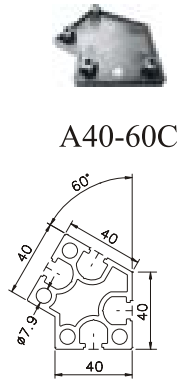
A40-30



A40-30C



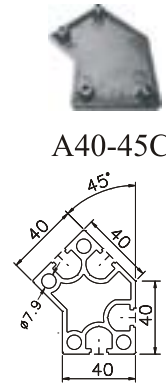
A40-60



A40-60C



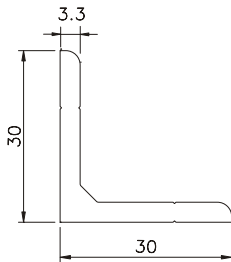
A40-45



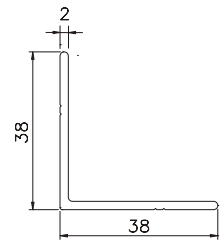
A40-45C



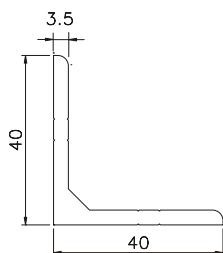
AL30



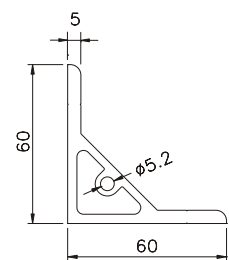
AL38



AL40



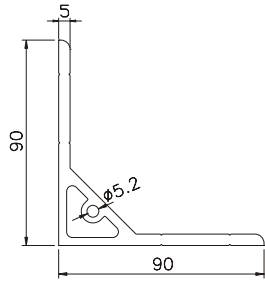
AL60



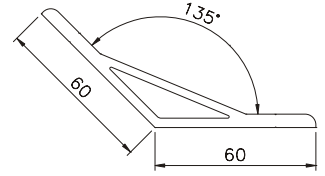
特殊鋁擠型



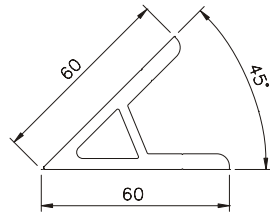
巨碩精機有限公司



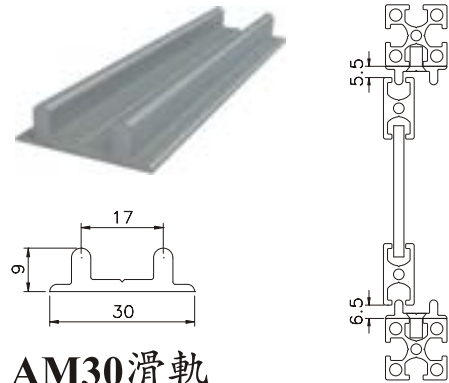
AL90



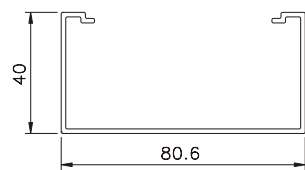
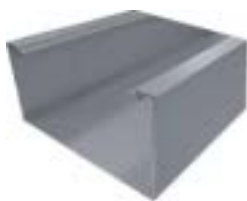
AL60-135



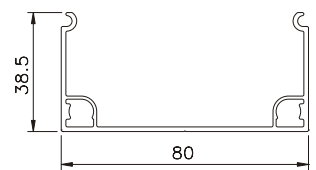
AL60-45



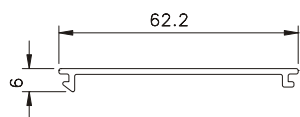
AM30滑軌



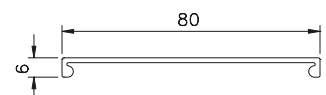
AU4080-1



AU4080-2

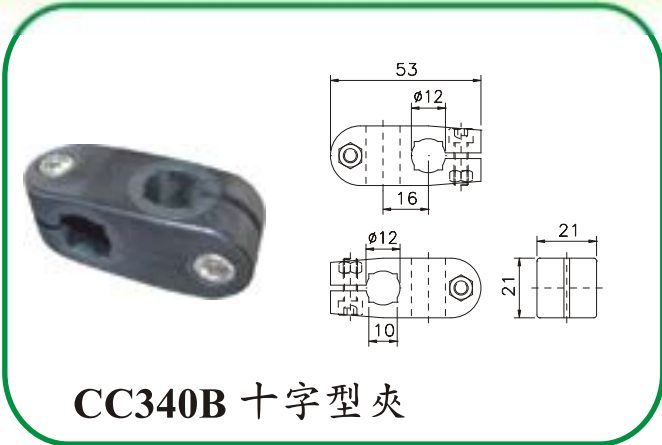


AU4080-11

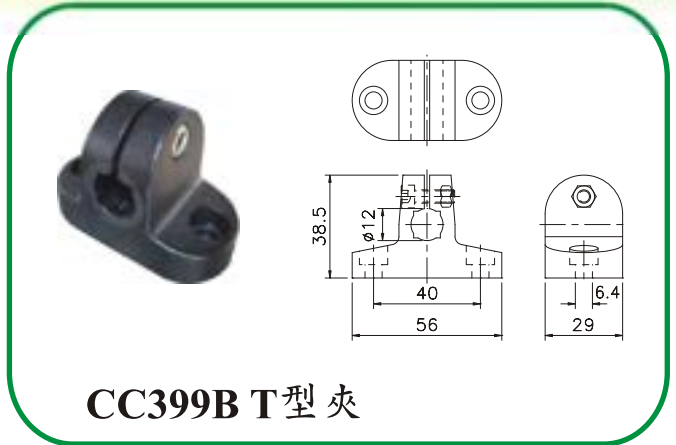


AU4080-21

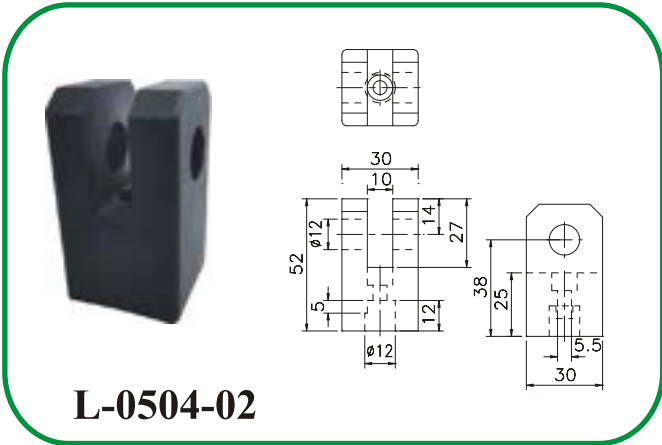
特殊鋁擠型



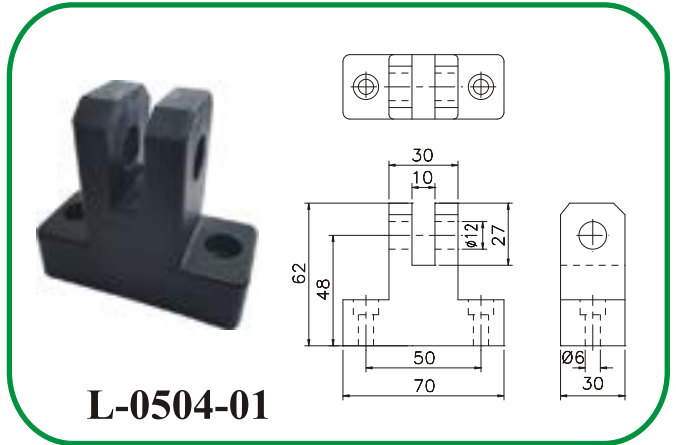
CC340B 十字型夾



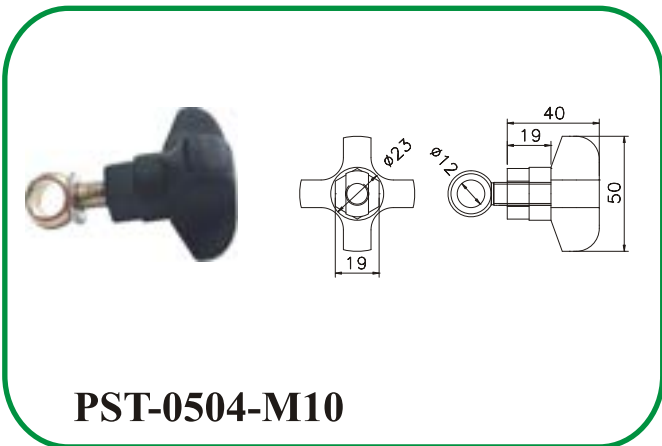
CC399B T型夾



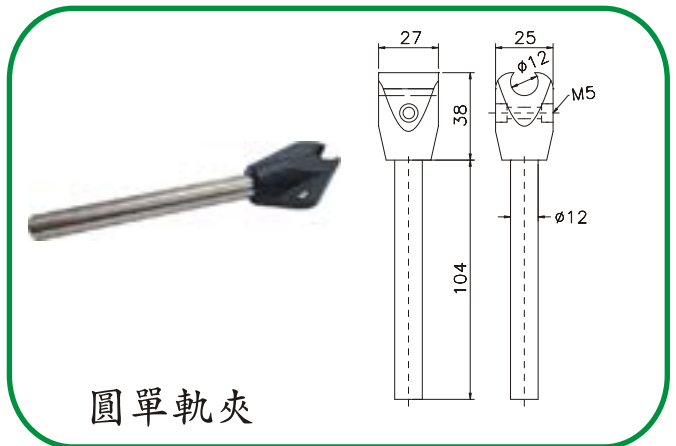
L-0504-02



L-0504-01



PST-0504-M10



圓單軌夾



L-0504-03

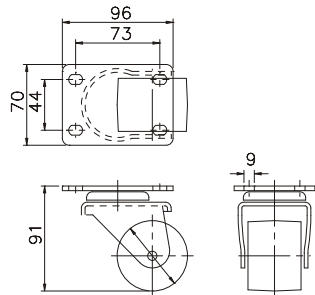


全效輪

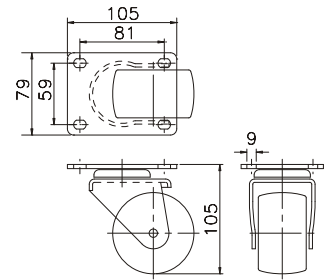
輪徑	輪寬	軸承樣式	荷重	總高
3" (85mm)	1-1/4" (31mm)	滾珠軸承	110kg/2501bs	110mm
4" (95mm)	1-1/4" (32mm)	滾珠軸承	136kg/3001bs	130mm
5" (125mm)	1-1/4" (33mm)	滾珠軸承	147kg/3251bs	158mm



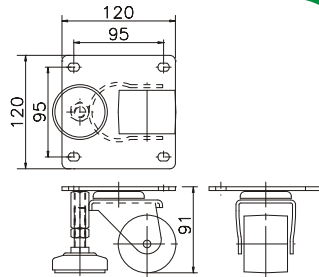
2.5" 美國輪



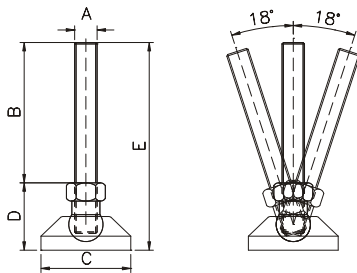
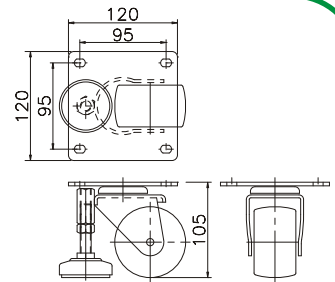
3" 美國輪



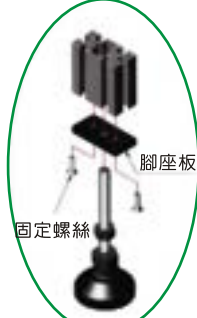
2.5" 美國輪 (附固定座)



3" 美國輪 (附固定座)



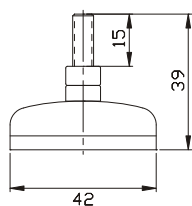
萬向調整腳座



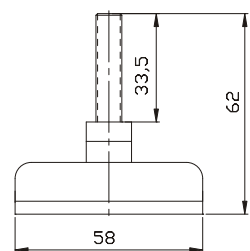
規格表：

型號(單位:mm)	A螺絲尺寸	B	C滾珠直徑	D滾珠高度	E總高度	荷重(kg)	備註
FM-8060-46	M8*P1.25	60	46	33	93	100	
FM-12100-70	M12*P1.75	105	70	46	151	400	
FM-16100-86	M16*P2.0	100	86	55	155	500	
FM-16150-86	M16*P2.0	150	86	55	205	500	
FM-20100-86	M20*P2.5	100	86	55	155	600	
FM-20150-86	M20*P2.5	150	86	55	205	600	

例圖：



M6腳座



M8腳座

螺帽

規格	A	B	C	D	備註
M4-10	10	10	4	M4	
M5-10	10	10	4	M5	
M6-10	10	10	4.8	M6	
M6可投入	10	10	4	M6	
M8-13可投入	13	13	6	M8	
M5-14	14	14	6	M5	
M6-14	14	14	6	M6	
M8-14	14	14	6	M8	

船型螺帽

規格	A	B	C	D	E	備註
06M3	6	9.8	6	14	M3	
06M4	6	9.8	6	14	M4	
06M5	6	9.8	6	14	M5	
06M6	6	9.8	6	14	M6	
08M3	8	12.8	7.5	20	M3	
08M4	8	12.8	7.5	20	M4	
08M5	8	12.8	7.5	20	M5	
08M6	8	12.8	7.5	20	M6	
08M8	8	12.8	7.5	20	M8	

螺絲參考：



半圓頭內六角螺絲



有頭內六角螺絲



外六角螺絲

M6可投(定位型螺帽) M8可投(定位型螺帽)

規格(mm)	A	B	C	D	E	備註
S06M5	9.8	16	5	M5	M5	
S06M6	9.8	16	5	M5	M6	
S08M5	13	22.4	7	M5	M5	
S08M6	13	22.4	7	M5	M6	
S08M8	13	22.4	7	M5	M8	

定位型螺帽

成品組裝零件

M6-60

M8-75

M8彈片螺帽(可投入)

M6彈片螺帽(可投入)



巨碩精機有限公司



成品組裝範例



巨碩精機有限公司



成品組裝範例

變型量換算公式

在計算公式中，可依據三個條件，來求出其餘一個數值，
(使用三種裝置方式的集中荷重)

- (1)根據荷重、鋁材長度、鋁材型式來算出變型量
 - (2)根據變型量、荷重、鋁材長度來選擇必要的鋁材型式
 - (3)根據變型量、鋁材型式、鋁材長度來計算出容許荷重
- 三種裝置方式如附圖(a)雙邊支持型(b)單邊固定型(c)雙邊固定型

I=剖面慣性矩mm⁴

L=鋁材長度mm

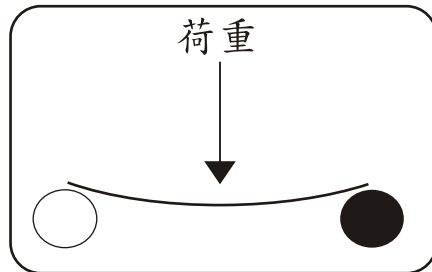
W=荷重kgf

δ=變型量

E=縱彈性係數7000kg/mm²

(a)雙邊支持型

$$\delta = \frac{WL^3}{48EI}$$



範例:

AH80-8(I_X=1494320mm⁴)

L=1000mm W=40kgf

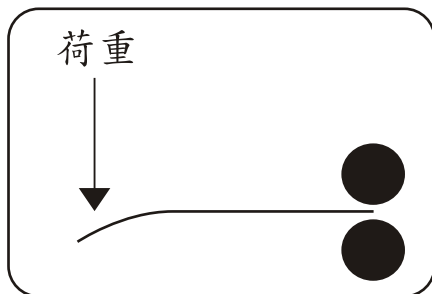
求得之變型量各為：

(a)雙邊支持型

$$\delta = 0.08\text{mm}$$

(b)單邊固定型

$$\delta = \frac{WL^3}{3EI}$$

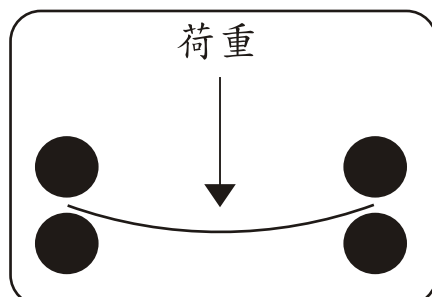


(b)單邊固定型

$$\delta = 1.275\text{mm}$$

(c)雙邊固定型

$$\delta = \frac{WL^3}{192EI}$$



(c)雙邊固定型

$$\delta = 0.02\text{mm}$$



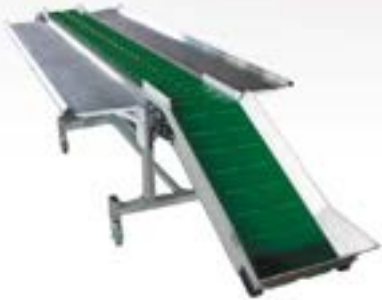
巨碩精機有限公司

剖面慣性矩明細表

品名	重量(kg/m)	X軸(mm ⁴)	Y軸(mm ⁴)	品名	重量(kg/m)	X軸(mm ⁴)	Y軸(mm ⁴)
A1530-6鋁擠型	0.67	6723	13846	A1560-6鋁擠型	1.3	12141	130312
A1134-6鋁擠型	0.57	2652	25439	A1590-6鋁擠型	2	18139	453898
A1590S-6鋁擠型	1	10774	285223	A15120S-6鋁擠型	1.15	13509	470389
A1621-6鋁擠型	0.45	5187	5292	A60-6鋁擠型	2.35	370707	370707
AR30-6鋁擠型	0.9	16969	31666	AR60-6鋁擠型	2.3	181326	338575
AR6630-6鋁擠型	2.05	118821	377273	A6630-6鋁擠型	2.25	190885	384453
A2530-6鋁擠型	0.9	21967	26916	A30-6鋁擠型	1.05	34205	34205
AI30-6鋁擠型	1	33056	33888	AC30-6鋁擠型	0.95	31747	32764
AH3060-6鋁擠型	2	67430	252674	A3060-6鋁擠型	1.7	59081	229396
AI3060-6鋁擠型	1.65	63144	229372	AC3060-6鋁擠型	1.6	59329	215899
A3090-6鋁擠型	2.35	87632	690919	A6090-6鋁擠型	3.3	530466	1118997
A90-6鋁擠型	3.8	1494320	1494320	A30120-6鋁擠型	2.95	114746	1534232
AS40-8鋁擠型	1.4	7.941	7.96	AS30-6鋁擠型	0.8	2.499	2.52
A40-8鋁擠型	1.6	85554	85554	AH40-8鋁擠型	1.85	108817	108817
AHI40-8鋁擠型	1.9	106707	111964	AHC40-8鋁擠型	1.95	111883	112168
AI40-8鋁擠型	1.45	78460	81972	AC40-8鋁擠型	1.3	69174	76694
AI4080-8鋁擠型	2.5	163494	586957	AC4080-8鋁擠型	2.3	153252	524504
A4080-8鋁擠型	2.5	151532	603552	AH4080-8鋁擠型	3.1	204560	729851
AHI4080-8鋁擠型	2.85	187982	729938	AHC4080-8鋁擠型	2.9	186686	728618
AR40-8鋁擠型	1.5	51684	96383	A40120-8鋁擠型	3.75	248123	2119330
AR8840鋁擠型	3.8	368033	1160387	A8840鋁擠型	3.8	589251	1172628
A50-8鋁擠型	2.2	192569	192569	A50100-8鋁擠型	3.95	376722	1474844
A80-8鋁擠型	3.8	1016565	1016565	AH80-8鋁擠型	4.4	1494320	1494320
A80120-8鋁擠型	5.1	1446435	2923306	A1150-8鋁擠型	0.6	2114	46035
A100-8鋁擠型	5.7	2469226	2469226	A40-R45鋁擠型	1.9	123236	182207
A1422-8鋁擠型	0.4	2890	8260	A40-45鋁擠型	2.3	167815	342207
A40-60鋁擠型	2.2	158665	243878	AL60鋁擠型	1.84	70791	316283
A40-30鋁擠型	2.4	174252	455245	AL60-135鋁擠型	1.84	23347	584491
AL90鋁擠型	2.76	267210	1102737	AL30鋁擠型	0.56	6681	25422
AL60-45鋁擠型	1.46	74820	103754	AL40鋁擠型	0.77	17004	63554
AL38鋁擠型	0.41	8372	33109	AU4080-11鋁擠型	0.31	142	43144
AM30滑軌	0.46	725	7524	AU4080-1鋁擠型	0.75	61266	285739
AU4080-21	0.41	216	94963				
AU4080-2	0.81	40246	298623				
AIK30-6	0.9	27096.74	28379.47				
ACK30-6	0.85	29673.74	29494.75				



巨碩精機有限公司



鋁擠型材料、連結配件銷售、 工作桌、輸送設備、代客組裝



廠址:彰化縣福興鄉元中村外中街79-26號
TEL:04-7793355 FAX:04-7793388
網址:www.wsm28040046.com.tw
e-mail: wsm.a1166@msa.hinet.net
(關鍵字:巨碩精機)

